





Matériel nécessaire à l'équipement d'un stade extérieur

	Page	Régional	National International
COURIR			
Plot de départ	19	8	8 ou 16
Podium de starter	19	1	1 à 3
Starting-block	4	6 à 8 (+2)	16 (+3)
Chariot pour starting-blocks	4	1	1 ou 2
Haies	5	65 à 90	90 à 130
Lattes de remplacement	5	10	20
Chariot de transport pour 30 haies	5	2 à 3	3
Chariot de transport pour 8 haies	5	10	12 à 15
Jeu de haies de steeple	5	1	1
Chariot de transport pour haies de steeple	5		1
Estrade de juges	19	1 ou 2	1 ou 2
Plateforme de chronométrage	19	1	1 ou 2
Poteau compte tours + cloche	19	1	1
Poteaux d'arrivée (paire)	19	1	1
Fanion de rabat	19	1	1
Plots de rabat (jeu de 7)	19	1	1
Témoins de relais (jeu de 4)	4	3 à 4	3 à 4
Cônes de délimitation 20 cm 	21	60	60
SAUTER			
Matelas hauteur + bâche intemperies	10-11	1 (5 x 3 m)	1 ou 2 (6 x 4 m)
Caillebotis (pérennité matelas)	10-11	1	1 ou 2
Garage hauteur (sécurité)	10-11	1	1 ou 2
Poteaux hauteur (paire)	12	1	1 ou 2
Elastique ou barre élastique de saut	12	1	1 ou 2
Barre de saut 4.00 m	12	4	4 à 12
Toise hauteur	12	1	1 ou 2
Escabeau 3 marches	12		2 ou 4
Matelas perche + bâche intemperies	6-7	1 (7 x 5 m)	1 ou 2 (8 x 6 m)
Caillebotis (pérennité matelas)	6-7	1	1 ou 2
Garage perche (sécurité)	6-7	1	1 ou 2
Poteaux perche (paire)	7	1	1 ou 2
Rails poteaux perche (paire)	7	1	1 ou 2
Protections poteaux perche	7	1	1 ou 2
Protections rails poteaux perche	7	1	1 ou 2
Râtelier pour étuis perche	8		1 ou 2
Toise perche	8	1	1 ou 2
Remonte barres (paire)	8	1	1 ou 2
Barre de saut 4.50 m	8	4	4 à 12
Panneau affichage recul poteaux perche	8		1 ou 2
Perches - sur demande 	9		
LONGUEUR/TRIPLE			
Planche d'appel	13	6	6 à 8
Planchette plasticine	13	8	10 à 12
Charge de plasticine	13	6	6 à 8
Repérage de planche d'appel (paire)	13		2
Planche de repérage distance longueur	13	1	2
Planche de repérage distance triple	13	1	2
Râteau, balai, raclette (ensemble)	13	2	2
Décamètre acier	19	2	2
Double décamètre acier	19	2	2
Chariot de transport pour planchettes plasticine	13		2
Bâche de recouvrement fosse (propreté)	13		2 à 4

	Page	Régional	National International
LANCER			
Cage marteau (mixte)	16	1	1
Réducteur de cercle	16	Selon config.	
Support roulement panneaux	16		1
Râtelier marteau	17	1	1
Râtelier disque	17	1	1
Râtelier poids	17	1	1
Râtelier javelots	18	1	1
Cage disque	16		1
Filet anti-rebonds	16		1
Butoir poids	16	1	2
Gouttière pour retour poids	17		1 ou 2
Plots de lancers courts	18		2 jeux de 10
Plots de lancers longs	18		2 jeux de 10
Fiches de lancer court (jeu de 12)	18	2	2
Fiches de lancer long (jeu de 12)	18	2	2
Bandes plastiques 50 m (secteur)	18	6	8
Enrouleur pour bandes plastique	18		4
Cavaliers de fixation (jeu de 100)	18	1	2
Fanions de secteur (paire)	18		3
Hectomètre acier	19	1	1
Triple décamètre acier	19	2	2
Câbles de rechange marteau	17	5	
Valise de contrôle des engins de lancers	18		1
Engins de lancer sur demande	17-18	3 de chaque	3 de chaque
ENVIRONNEMENT STADE			
Banderoles de secteur + piquets à planter	19		200 m
Drapeaux de juges blanc/rouge (paire)	18	10	10
Drapeaux de juges jaunes (paire)	18	10	10
Planchette jury	19	10	20
Panneau d'affichage performances	19	5	8 à 10
Horloge de concentration	19		6 à 8
Panneau d'affichage du vent	19	3	4 à 6
Anémomètre	19	2	2 à 4
Manche à air	19	5	6 à 8
Bac a magnésie (+ pains de magnésie)	19	2	2 à 4
Marques de prise d'élan (jeu de 10)	19	5	6 à 8
Râtelier barres de saut	8-12		2
Mini haie de steeple	5		1
Podium palmarès	19	1	1
Chariot matériels divers	12-21	1	2
Topomètre	19		1
MATÉRIEL À SCELLER			
Cadre planche d'appel	13	6	6 à 8
Couvercle planche d'appel	13	6	6 à 8
Butoir perche	8	1	2
Couvercle butoir perche	8	1	2
Cercle préformé poids/marteau	16	2	3
Cercle préformé disque	16	1	2
Gaines cage marteau	16	1	1
Gaines cage disque	16	1	1
Gaines poteaux d'arrivée	19	1	1
Gaines haie de rivière	5	1	1
MATÉRIEL POUR LES SCOLAIRES ET ÉCOLES D'ATHLÉTISME	20-21-24-25		
PARA ATHLETISME			
Siège de lancer Handisport	16	2	3
Plateau pour siège de lancer Handisport	16	2	3

Matériel nécessaire à l'équipement d'un stade couvert

	Page	Régional	National International
COURIR			
Plot de départ	19	6 à 8	6 à 16
Podium de starter	19	1	1 ou 2
Starting-block	4	6 à 8 (+2)	8 (+2)
Chariot pour starting-blocks	4	1	1
Haies	5	30 à 40 (+5)	30 à 40 (+5)
Lattes de remplacement	5	10	20
Chariot de transport pour 8 haies	5	5	5
Estrade de juges	19	1 ou 2	1 ou 2
Poteau indicateur d'arrivée (paire)	19	2	2
Poteau compte tours + cloche	19	1	1
Fanion de rabat	19	1	1
Plots de rabat (jeu de 7)	19	1	1
Témoins de relais (jeu de 4)	4	3	3
Tapis de fin de course	12	1	1
SAUTER			
Matelas hauteur	10-11	1 (5 x 3 m)	1 (6 x 4 m)
Poteaux hauteur (paire)	10-11	1	1
Elastique ou barre élastique de saut	12	1	1
Barre de saut 4.00 m	12	4	6 à 8
Toise hauteur	12	1	1
Escabeau 3 marches	12		2
Matelas perche	6-7	1 (7 x 5 m)	1 (8 x 6 m)
Poteaux perche (paire)	7	1	1
Rails poteaux perche (paire)	7	1	1
Protections poteaux perche (paire)	7	1	1
Protections rails poteaux perche (paire)	7	1	1
Râtelier étuis perche	8		1
Toise perche	8	1	1
Remonte barres (paire)	8	1	1
Barre de saut 4.50 m	8	4	6 à 8
Panneau affichage recul poteaux perche	8		1
Perches - sur demande	9		
LONGUEUR/TRIPLE			
Planche d'appel	13	6	6 à 8
Planchette plasticine	13	8	10 à 12
Charge de plasticine	13	6	6 à 8
Chariot de transport pour planchettes plasticine	13		2
Repérage de planche d'appel (paire)	13		2
Planche de repérage distance longueur	13	1	2
Planche de repérage distance triple	13	1	2
Décamètre acier	19	2	2
Double décamètre acier	19	2	2
Râteau, balai, raclette (ensemble)	13	1	1

	Page	Régional	National International
LANCER			
Cercle poids indoor avec butoir	16	1	1
Cage de lancer poids (ht. 4 m)	16	1	1
Aire de réception poids (tapis)	16	150 à 200 m ²	150 à 200 m ²
Râtelier poids	17	1	1
Gouttière retour poids	17		1
Plots de lancers courts (jeu de 10)	18		2
Bandes plastiques 50 m (secteur)	18	1	1
Enrouleur pour bandes plastique	18		1
Triple décamètre acier	19	1	1
Valise de contrôle des engins de lancers	18		1
Engins de lancers - sur demande	17-18	3 de chaque	3 de chaque
ENVIRONNEMENT STADE			
Banderoles de secteur + piquets à poser	19		100 m
Podium palmarès	19	1	1
Caillebotis de blocage pour matelas	12		2
Horloge de concentration	19		4 à 6
Panneau d'affichage performances	19	5	5 à 7
Bac à magnésie (+ pains de magnésie)	18	2	2
Marques de prise d'élan (jeu de 10)	19	5	6 à 8
Drapeaux de juges blanc/rouge (paire)	18	6	6
Drapeaux de juges jaunes (paire)	18	6	6
Planchette jury	19	10	20
Chariot matériels divers	12-21	1	1
MATÉRIEL À SCELLER			
Cadre planche d'appel	13	6	6 à 8
Couvercle planche d'appel	13	6	6 à 8
Butoir perche amovible	8	1	3
PARA ATHLETISME			
Siège de lancer Handisport	16	2	3
Plateau pour siège de lancer Handisport	16	2	3

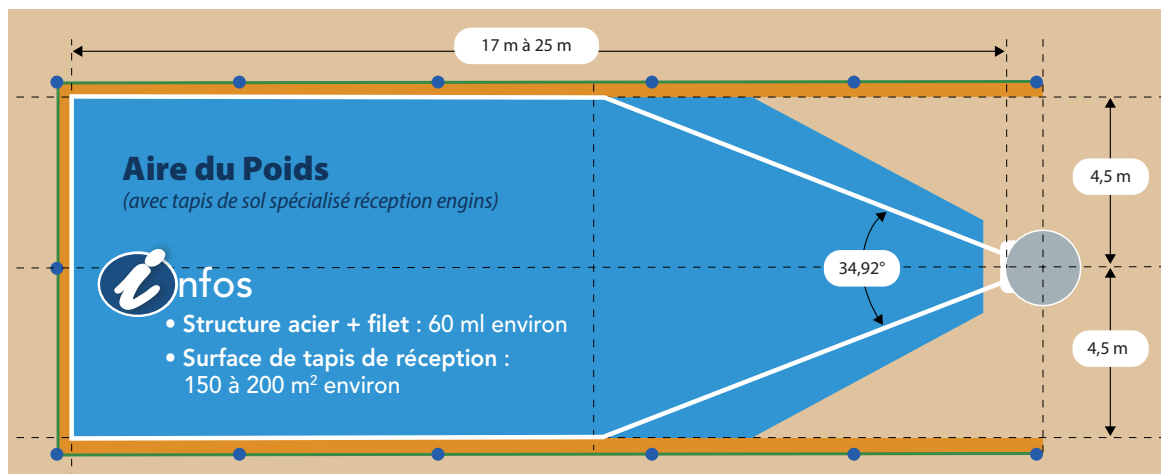


Infos Compétition

- Panneau d'affichage performance : 1 par concours
- Horloge de concentration : 1 par concours
- Anémomètre : 1 par course et concours (longueur/triple)

Matériel souhaitable mais non obligatoire

PLAN TYPE CAGE INDOOR



Créateur, fabricant et distributeur d'équipements sportifs depuis près de 60 ans, Dimasport met tout son savoir-faire à votre service. À l'écoute des acteurs du monde sportif et des athlètes, Dima propose de fabriquer à vos mesures.

Grâce à notre bureau d'étude, nous réalisons rapidement tous vos plans et projets.



ATHLÉ
FÉDÉRATION FRANÇAISE D'ATHLÉTISME
FOURNISSEUR OFFICIEL

**VOUS AVEZ UNE IDÉE,
UN BESOIN SPÉCIFIQUE, CONTACTEZ-NOUS !**

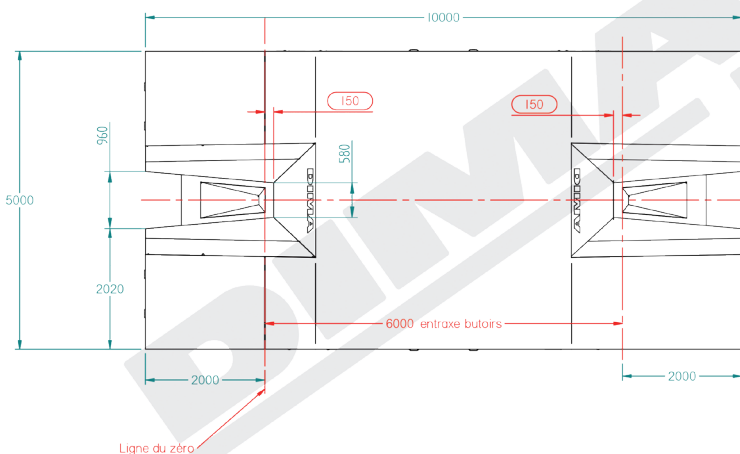
+33 1 64 40 05 70 @ info@dimasport.fr



Tapis d'arrivée sur mesure



Élément de saut sur mesure

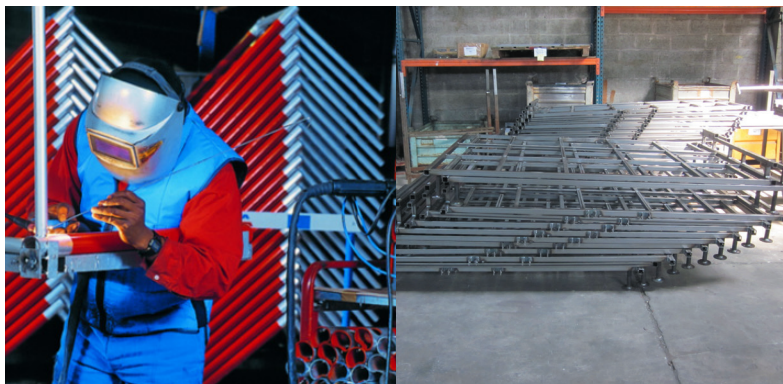


Sautoir perche double entrée adapté
à l'entraxe butoir déjà existant



Piste surélevée :
Fabriquée selon l'inclinaison demandée

Nos ateliers de serrurerie et de couture, répartis sur un site composé de 3 usines à Ozoir-la-Ferrière (France), produisent la totalité de nos équipements.



Atelier serrurerie

Nous travaillons les aciers : coupe, perçage, soudure.
Chacune des étapes de production est contrôlée.



Atelier bâches

Depuis près de 60 ans, nous améliorons notre façonnage et notre savoir-faire pour vous proposer des produits de qualité.



Atelier Obol

Dima fabrique aussi des engins de lancer :
disques, marteaux et javelots sont usinés dans nos ateliers.

Dima est la seule entreprise française à produire elle-même ses engins de lancer.

NOS MATIÈRES PREMIÈRES



Nos mousses sont de qualité,
nous en connaissons parfaitement
les compositions.



Nos toiles sont contrôlées et certifiées.



Nous sélectionnons nos aciers avec soin,
nous savons d'où ils proviennent.

Notre niveau d'exigence envers nos fournisseurs est sans relâche, car la qualité de nos matières premières garantit en grande partie la qualité de nos produits.
Matière onéreuse, la mousse est un composant fondamental de nos produits sur lequel nous sommes extrêmement vigilants et ne transigeons pas.

RESPONSABLE DE LA PRODUCTION JUSQU'À VOTRE SATISFACTION. L'IMPLICATION DE DIMA EST TOTALE.

RÉGLEMENTATION PERCHE



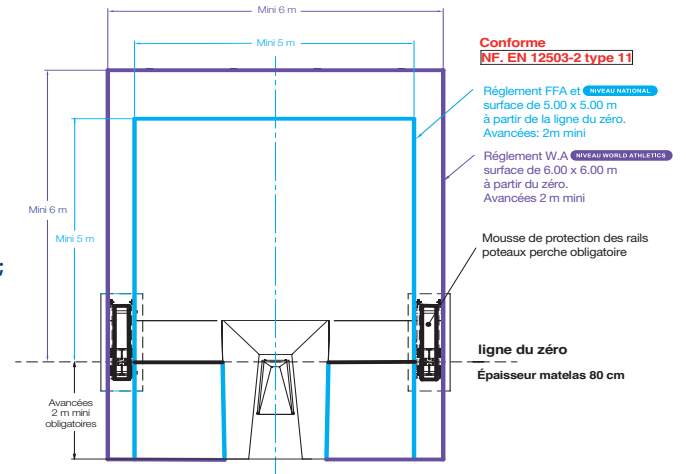
NIVEAU NATIONAL

- **Zone de réception :**
Dimensions minimales de 5.00 x 5.00 x 0.80 m (avancées non comprises)
- **Avancées :**
Longueur minimale de 2 m
soit une dimension (hors tout) : 7.00 x 5.00 x 0.80 m



NIVEAU WORLD ATHLETICS

- Compétitions comptant pour le classement mondial : 1.a ; 1.b ; 1.c ; 1.d ; 2.a ; 2.b (cf. 28.12 Règles de compétition et règles techniques de World Athletics - Édition 2024)**
+ Les championnats de France Elite
- **Zone de réception :**
Dimensions minimales de 6.00 x 6.00 x 0.80 m (avancées non comprises)
- **Avancées :**
Longueur minimale de 2 m
soit une dimension (hors tout) : 8.00 x 6.00 x 0.80 m



Testés en laboratoire, nos sautoirs sont conformes à la norme **NF EN 12503-2 type 11** comme l'oblige le règlement fédéral.



Tous les niveaux de réglementation (F.F.A et W.A) obligent à « protéger les embases des poteaux perche par un rembourrage de matériaux appropriés »

Voir protections embases poteaux perche p. 7

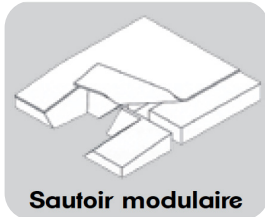
La Ligne blanche du « zéro » est matérialisée SUR TOUS LES SAUTOIRS DIMA suivant la réglementation F.F.A et W.A

POUR VOUS AIDER À CHOISIR !



1 Choisissez votre type de sautoir

3 conceptions différentes de sautoir vous sont proposées pour une adéquation optimum : **qualité/prix/fonctionnalité**



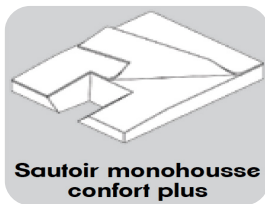
Sautoir modulaire

1. LE SAUTOIR MODULAIRE

Composition : Eléments mousse housés individuellement, juxtaposables, interchangeables et transportables, recouvert d'un tapis housé avec un tissu anti-pointes de 7 ou 10 cm d'épaisseur uniformisant la zone de réception, apportant confort et souplesse.

Les avantages

- Grand confort
- Permet d'intervertir les blocs pour une longévité accrue
- Permet de ranger, déplacer et stocker plus facilement (pour les sautoirs perche, déplacement rapide des blocs en cas de changement de sens du vent).



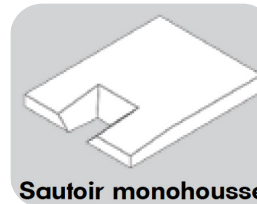
Sautoir monohousse confort plus

2. LE SAUTOIR MONOHOUSSE CONFORT PLUS

Composition : Eléments mousse housés dans une seule housse, recouverts d'un tapis housé avec un tissu anti-pointes de 7 ou 10 cm d'épaisseur apportant confort et souplesse.

Les avantages

- Très bon rapport qualité/prix



Sautoir monohousse

3. LE SAUTOIR MONOHOUSSE

Composition : Eléments mousse housés dans une seule housse avec dessus en tissu anti-pointes.

Les avantages

- Le prix



2 Pensez à votre garage

Pour sécuriser et préserver votre installation (retrouvez tous les garages en page 6 à 7).

RÉGLEMENTATION HAUTEUR



NIVEAU RÉGIONAL

- **Zone de réception :**
Dimensions minimales de 5.00 x 3.00 x 0.70 m



NIVEAU NATIONAL

- **Zone de réception :**
Dimensions minimales de 6.00 x 4.00 x 0.70 m

NIVEAU WORLD ATHLETICS



Testés en laboratoire, nos sautoirs sont conformes à la norme **NF EN 12503-2 type 10** comme l'oblige le règlement fédéral.

